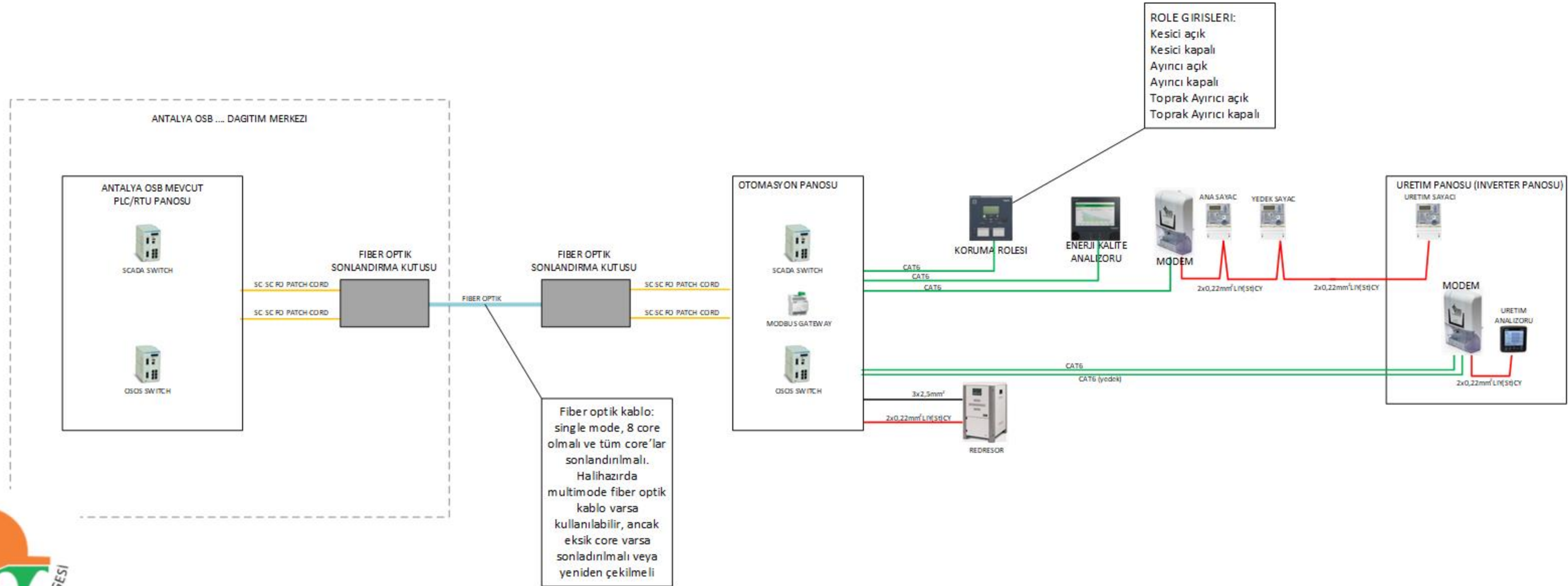


ANTALYA ORGANİZE SANAYİ BÖLGESİ GES SCADA MİMARİSİ



KORUMA RÖLESİ
SCHNEIDER
SEPAM S42 + ACE850 TP
veya EASERGY P3U30

ENERJİ KALİTE ANALİZÖRÜ
ION9000 veya ION7650
(Beslemesi DC olmalı)

ETHERNET SWITCH
SCHNEIDER CONNEXIUM/
MODICON MANAGED

SAYAÇ MODEMİ
VHS

SAYAÇ
EMH

ENERJİ ANALİZÖRÜ
ENTES MPR47S

REDRESÖR
PMI GESS

MODBUS GATEWAY
SCHNEIDER EGX150